

OTP40 秒 4.5V 供电串行模式触发原理资料



深圳市环芯半导体有限公司

电话 Tel: 0755-28149272

传真 Fax: 29058191

地址 Add: 深圳市宝安区龙华东环一路港之都大厦 703

邮箱 QQ: 68681298@qq.com

Http: //www. ATChi p. Com

OTP40 秒-AC8040 OTP 语音芯片 产品应用资料

产品描述:

AC8040 是一颗支持 PWM 和 DAC 输出的 40 秒的 [OTP 语音芯片](#), 音质效果好, 共有 8 个 I/O 口, 其中 2 个 Input, 6 个简单 I/O, 简单 I/O 只能触发单段语音或用于马达和闪灯, 外围仅需一颗 104 电容, 产品方案成本极低.

产品优势:

1, Otp-AC8040 内置电阻、外围没有元器件, 外围电路只需要要 104 电容.

整个方案的费用给您节省 30%—50% .

2, 工作电压 2.4V—5V; 输出方式: PWM&DAC .

3, 有 8 Pin 和 14Pin, 3V 和 5V, DIP 和 SOP, 裸片封装可以选择.

4, 唯一一款可以烧录裸片出货的 OTP 语音芯片产品, 不需光罩费, 音质和单价市场最优.

5, 喇叭是 8 欧 0.5W 的, 支持 8 欧阻值功率范围 : 0.25W-1W 的喇叭.

6, DAC 输出时 470 欧 1/2W 的电阻接在 8050 的输入脚和 VSS 脚.

出货形式:

dip、SOP、COB (可为挤压盒专用)、裸片 (已烧录好)。其中裸片一块 Wafer 可以同时烧录 4 款不同的产品, 直接绑定生产, 大大地节约生产时间, dip、SOP、COB 1-3 天交货, 裸片 5-7 天交货。

OTP40 秒 4.5V 供电串行模式触发原理资料



深圳市环芯半导体有限公司

电话 Tel: 0755-28149272

传真 Fax: 29058191

地址 Add: 深圳市宝安区龙华东环一路港之都大厦 703

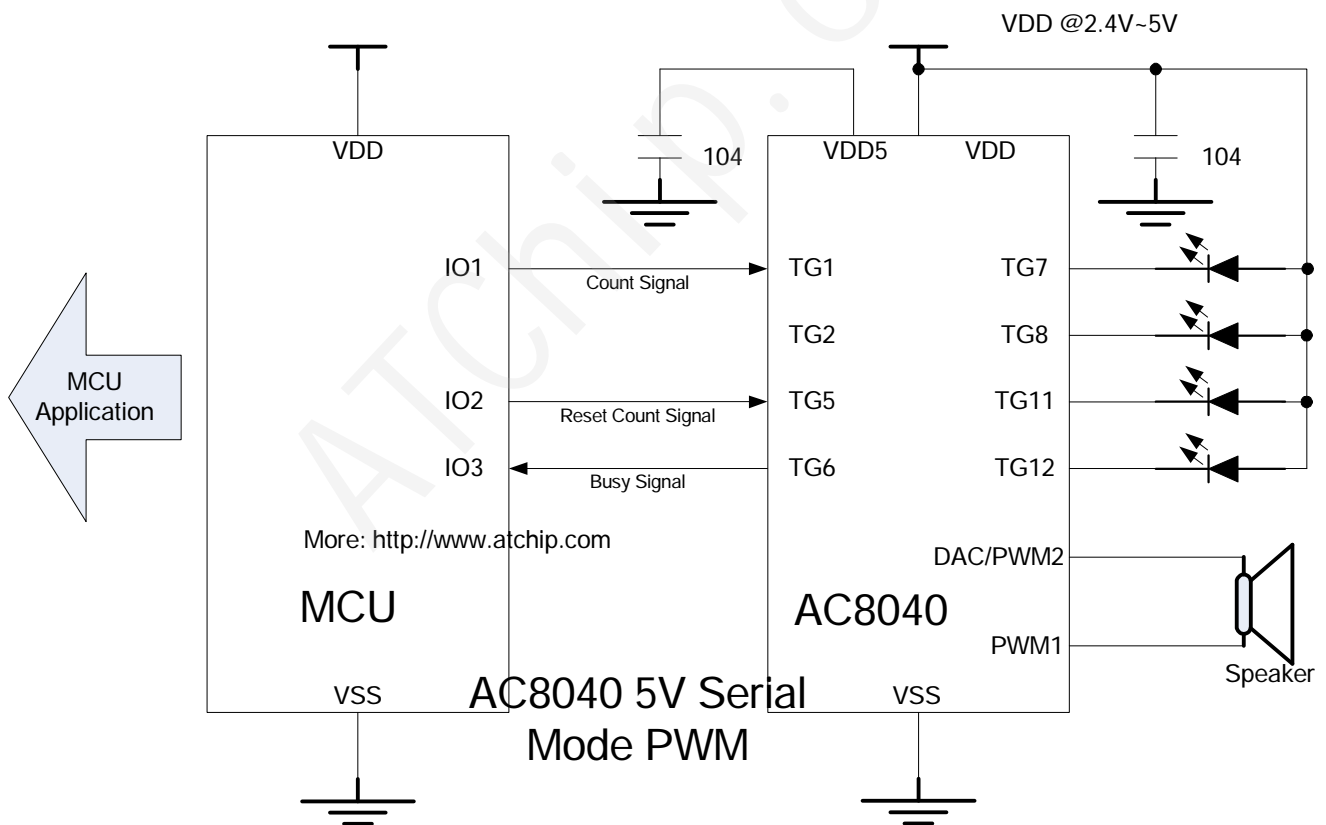
邮箱 QQ: 68681298@qq.com

Http://www.ATChip.Com

u AC8040 / PWM 直推喇叭接线原理图

8 脚 DIP8 和 sop8 封装 tg5 做反馈 Busy High 接线图见第 7 页

AC8040 / 4.5V Serial Mode PWM



OTP40 秒 4.5V 供电串行模式触发原理资料



深圳市环芯半导体有限公司

电话 Tel: 0755-28149272

传真 Fax: 29058191

地址 Add: 深圳市宝安区龙华东环一路港之都大厦 703

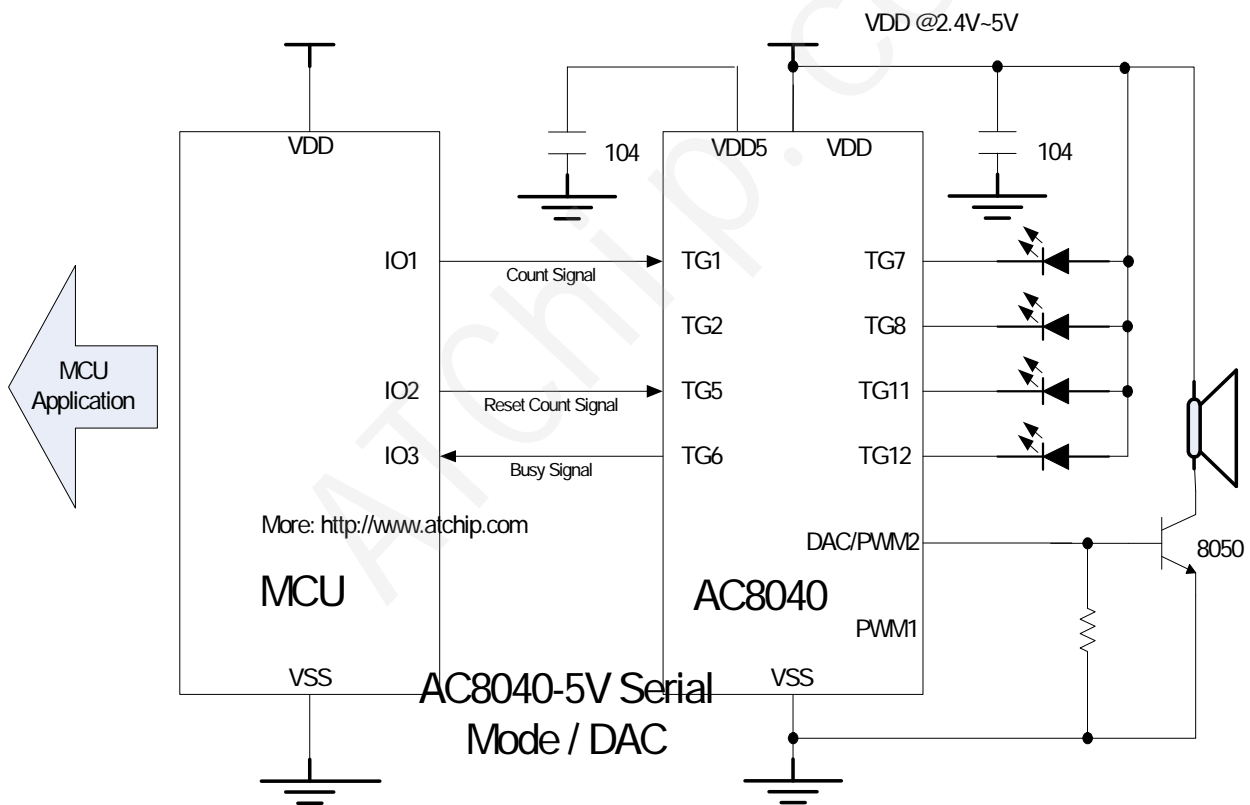
邮箱 QQ: 68681298@qq.com

Http: //www. ATChi p. Com

u AC8040 / 接线图 DAC 三极管/供放 推喇叭

8 脚 DIP8 和 sop8 封装 tg5 做反馈 Busy High 接线图见第 8 页

AC8040 / 4.5V Serial Mode DAC



OTP40 秒 4.5V 供电串行模式触发原理资料



深圳市环芯半导体有限公司

电话 Tel: 0755-28149272

传真 Fax: 29058191

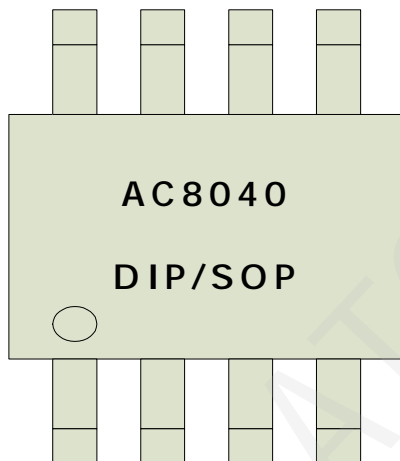
地址 Add: 深圳市宝安区龙华东环一路港之都大厦 703

邮箱 QQ: 68681298@qq.com

Http: //www. ATChi p. Com

AC8040 封装形式 DIP8 / SOP8

AC8040 – DIP8/SOP8



PIN	NAME
1	TG2
2	TG1
3	TG5
4	VSS
5	PWM2/DAC
6	PWM1
7	VDD
8	VDD5

OTP40 秒 4.5V 供电串行模式触发原理资料



深圳市环芯半导体有限公司

电话 Tel: 0755-28149272

传真 Fax: 29058191

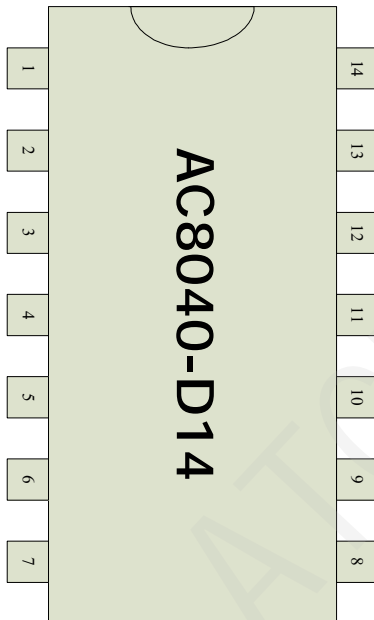
地址 Add: 深圳市宝安区龙华东环一路港之都大厦 703

邮箱 QQ: 68681298@qq.com

Http: //www. ATChi p. Com

AC8040 封装形式 DIP14

AC8040 封装形式 DIP14



PIN	NAME
1	PWM2/DAC
2	PWM1
3	VDD5
4	VDD
5	VSS
6	TG12
7	TG11
8	TG8
9	NC
10	TG2
11	TG1
12	TG5
13	TG6
14	TG7

OTP40 秒 4.5V 供电串行模式触发原理资料



深圳市环芯半导体有限公司

电话 Tel: 0755-28149272

传真 Fax: 29058191

地址 Add: 深圳市宝安区龙华东环一路港之都大厦 703

邮箱 QQ: 68681298@qq.com

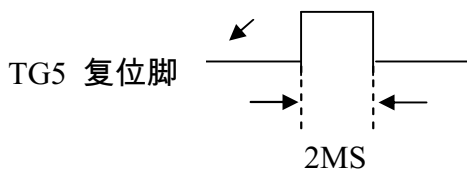
Http://www.ATChip.Com

AC8040_OTP40S 串行应用说明

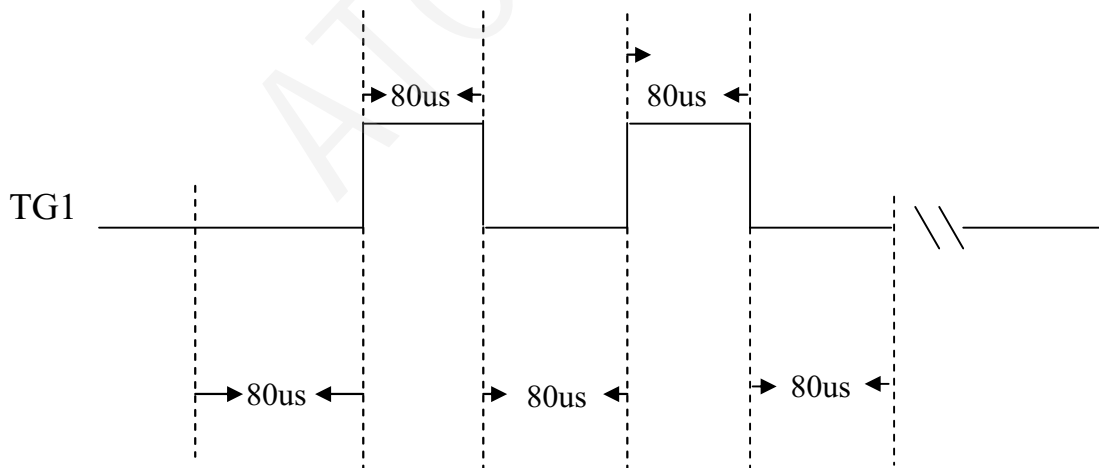
TG5 复位信号 脉冲宽度范围 1-2ms,建议值 2ms

TG1 触发信号 脉冲宽度范围 50-100us 建议值为 80us

TG5 给完复位信号后,等待时间 1ms, TG1 再给触发信号



触发一次一个声音,mcu 高电平发出几个脉冲识别第几个声音,但在每次发出脉冲之前,必须个给 otp 复位



OTP40 秒 4.5V 供电串行模式触发原理资料



深圳市环芯半导体有限公司

电话 Tel: 0755-28149272

传真 Fax: 29058191

地址 Add: 深圳市宝安区龙华东环一路港之都大厦 703

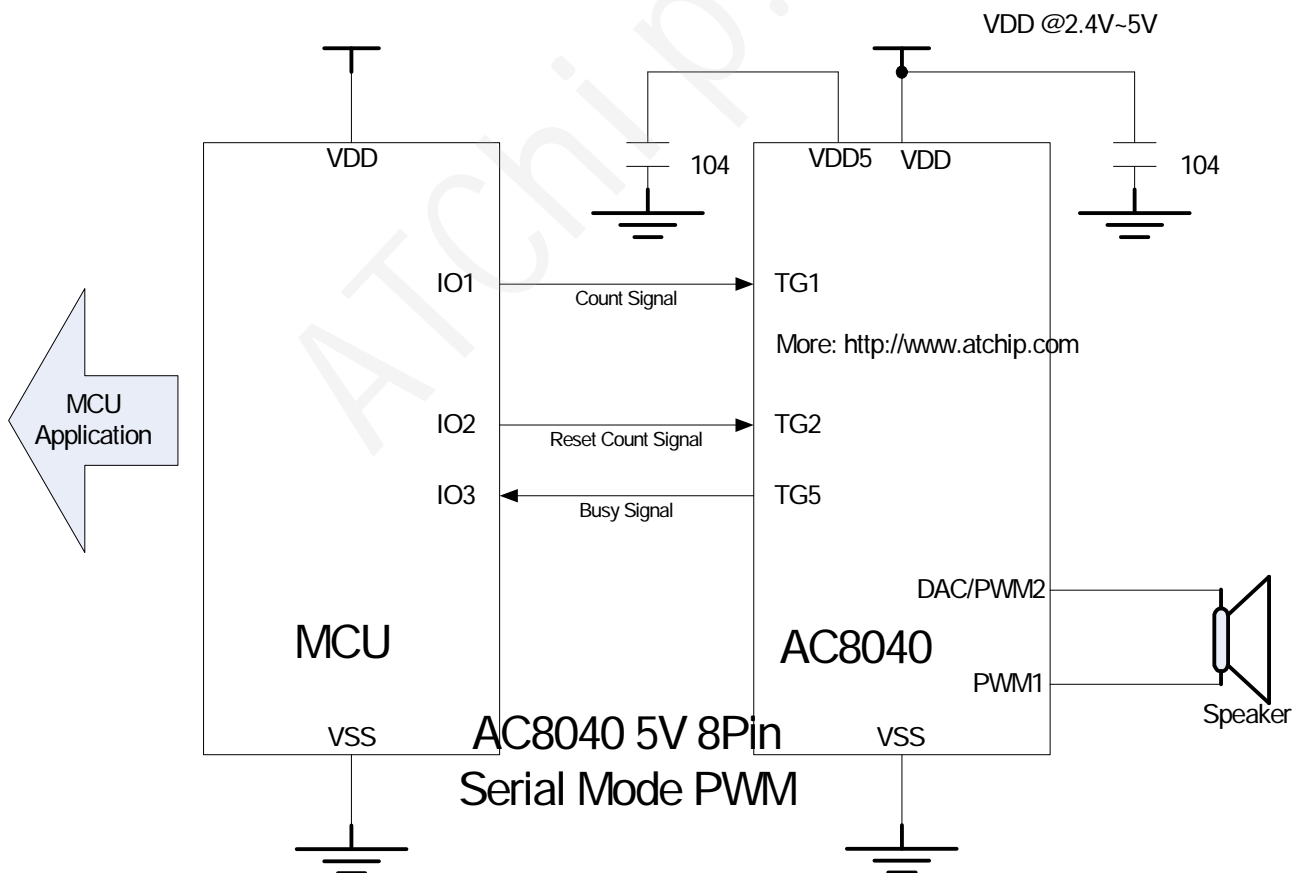
邮箱 QQ: 68681298@qq.com

Http://www.ATChip.Com

u AC8040/8 脚封装 PWM 直推喇叭接线图(TG5 反馈)

DIP8 和 SOP8 无需反馈信号时(TG5 做复位脚), 请查看 AC8040 / PWM 直推喇叭和 DAC 输出接线图

AC8040 / 8Pin 4.5V Serial Mode PWM



OTP40 秒 4.5V 供电串行模式触发原理资料



深圳市环芯半导体有限公司

电话 Tel: 0755-28149272

传真 Fax: 29058191

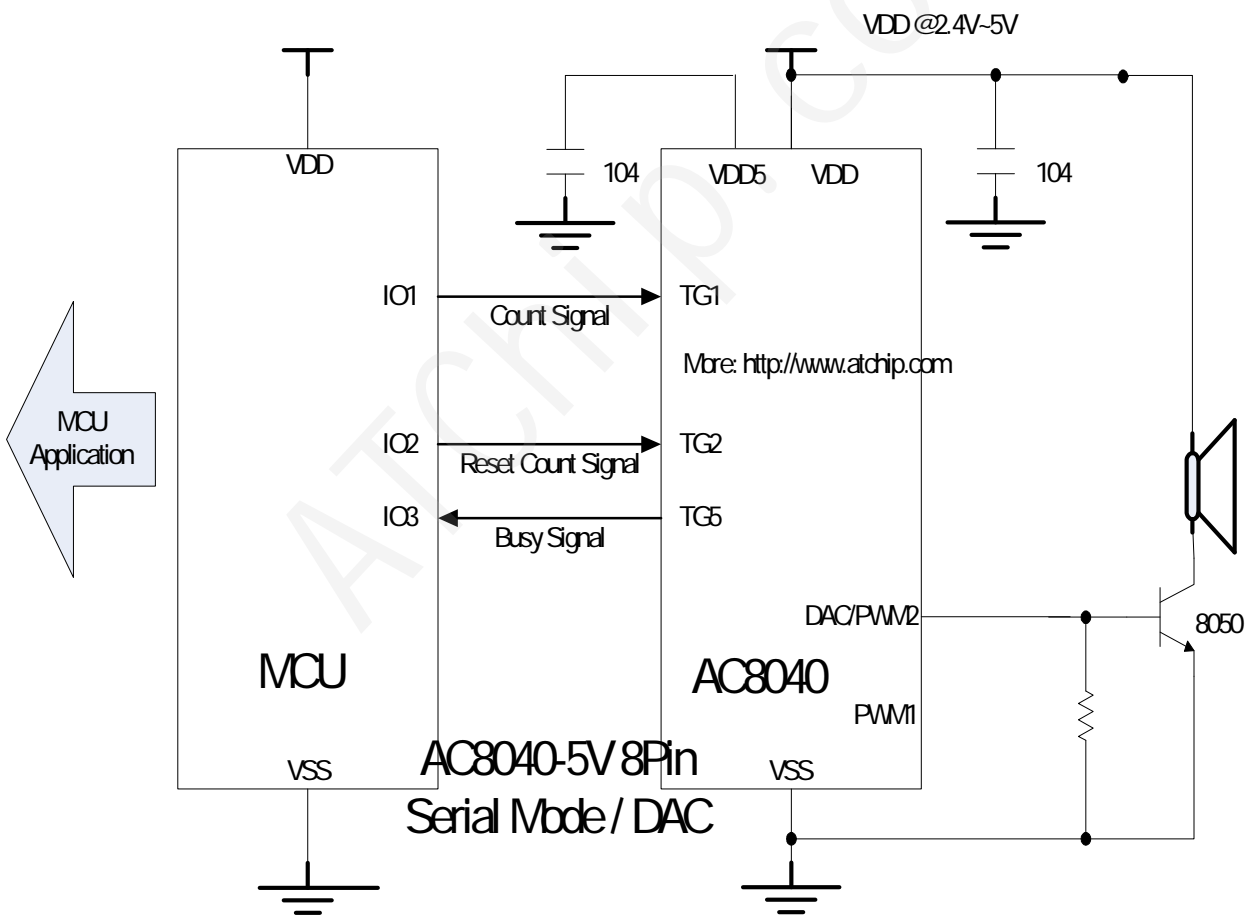
地址 Add: 深圳市宝安区龙华东环一路港之都大厦 703

邮箱 QQ: 68681298@qq.com

Http: //www. ATChi p. Com

u AC8040/8 脚封装 三极管/功放 接线图(TG5 反馈)

AC8040 / 8Pin 4.5V Serial Mode DAC



OTP40 秒 4.5V 供电串行模式触发原理资料



深圳市环芯半导体有限公司

电话 Tel: 0755-28149272

传真 Fax: 29058191

地址 Add: 深圳市宝安区龙华东环一路港之都大厦 703

邮箱 QQ: 68681298@qq.com

Http: //www. ATChi p. Com

u PIN Descriptions

PIN NAME	I/O	Function
TG1	INPUT	Key Stand-alone Trigger Mode : TG1 is used to trigger the maximum 32 Voice Group one by one sequentially.
		Serial Trigger Mode : TG1 is used to trigger the maximum 64 Voice Group.
		CPU Command Mode : TG1 is used as Data Input Pin (DIO1).
TG2	INPUT	Key Stand-alone Trigger Mode : TG2 is used to trigger the maximum 21 Voice Group one by one sequentially.
		CPU Command Mode : TG2 is used as Clock Pin (CLK).
TG5	INPUT	Key Stand-alone Trigger Mode : TG5 is used trigger Only One Group.
		Serial Trigger Mode : TG5 is used to trigger the maximum 64 Voice Group
		CPU Command Mode : TG5 is used as Data Input Pin (DIO2).
		As a RESET PIN
	OUTPUT	As Output PIN , Output the BUSY or Flash Signal .
TG6	INPUT	Key Stand-alone Trigger Mode : TG6 is used trigger Only One Group.
		CPU Command Mode . TG6 is used as Selected Pin (CS).
	OUTPUT	As Output PIN , Output the BUSY or Flash Signal.
TG7	INPUT	Key Stand-alone Trigger Mode : TG7 is used trigger Only One Group.
	OUTPUT	As Output PIN , Output the BUSY or Flash Signal.
TG8	INPUT	Key Stand-alone Trigger Mode : TG8 is used trigger Only One Group.
	OUTPUT	As Output PIN , Output the BUSY or Flash Signal.
TG11	INPUT	Key Stand-alone Trigger Mode : TG11 is used trigger Only One Group.
	OUTPUT	As Output PIN , Output the BUSY or Flash Signal.
TG12	INPUT	Key Stand-alone Trigger Mode : TG12 is used trigger Only One Group.

OTP40 秒 4.5V 供电串行模式触发原理资料



深圳市环芯半导体有限公司

电话 Tel: 0755-28149272

传真 Fax: 29058191

地址 Add: 深圳市宝安区龙华东环一路港之都大厦 703

邮箱 QQ: 68681298@qq.com

Http: //www. ATChi p. Com

	OUTPUT	As Output PIN , Output the BUSY or Flash Signal.
PWM1	OUTPUT	As a PWM PIN , can Directly drive the Speaker .
PWM2	OUTPUT	As a PWM PIN , can Directly drive the Speaker .
		As a DAC PIN , 8 bit D/A Current Output.
VDD	INPUT	Power Supply PIN
VDD5	INPUT	Power Supply PIN , Connected with VDD @ 2.4~3.6 V Working Voltage.
		Power Supply PIN , Connected with a 0.1 uF to VSS. @3.6~5V Working Voltage.
VSS	INPUT	Connected to Ground.