

语音识别芯片-小夜灯 AC2969 英语版标准方案



语音芯片开发-深圳市环芯半导体有限公司

电话 Tel: 0755-28149272

086-18922809111

掩膜 OTP: 主营 语音芯片, 玩具 IC, 录音 IC, 门铃 IC, 音乐芯片

邮箱 QQ: 68681298@qq.com

Http://www.ATChip.Com

语音识别芯片-小夜灯 AC2969 英语版标准方案资料:

AC2969 使用英语离线语音识别大脑库, 采用最新的英语神经网络算法, 具有识别精准, 误判率低, 5 米远场可靠识别等优势。

语音降噪算法: 过滤掉稳态噪声、对动态噪声也有很好的抑制作用, 噪音下也可准确识别。
内核和存储: 高性能 32 位内核, 主频 160MHz 内置 4 Mb SPI FLASH。

音频: 内置麦克风放大器, 高性能单声道 Sigma-Delta ADC (省电电容方案)。电源: 集成 PMU 电源管理单元、RC 振荡器, 支持 2-5.5V 电源范围。

芯片封装: SOP16, 功能可定制; 主要应用领域: 智能家电、智能照明、智能玩具。

网页资料请参考: [AC2969 英文离线语音库识别芯片](#) / [中文版普通话 AC2905](#) 中英文芯片不通用

语音识别芯片-小夜灯 AC2969 英语版方案性能指标:

1. 智能识别--非特定人员/英语; 对口音要求不敏感, 说英语的或者略带口音而不影响理解的英语用户, 系统均能正常识别。 英语版 AC2969 对普通话解析率低。

2. 用户以自然距离 (15cm 到 2m 左右) 对准话筒进行语音输入识别完成智能功能。

3. 系统具有一定的抗噪功能, 在一般环境噪声下能进行正常语音识别。在一定环境下, 系统识别率达 97%以上。

4. 通过指令识别可实现各种功能, 如唱歌、灯光控制、讲故事、等众多功能。

5. 语音识别芯片 AC2969 英语版具备准确率高、抗噪音强及成本低等优点。

6. 语音识别芯片技术参数:

1) .工作电压 (VDD) 为 2.4V ~5.5VDC;

2) .CPU 时钟: 0.32MHz~49.152MHz;

3) .低功耗休眠时耗电仅为 2μA@3.6V。

语音识别芯片-小夜灯 AC2969 英语版标准方案



语音芯片开发-深圳市环芯半导体有限公司

电话 Tel : 0755-28149272

086-18922809111

掩膜 OTP: 主营 语音芯片, 玩具 IC, 录音 IC, 门铃 IC, 音乐芯片

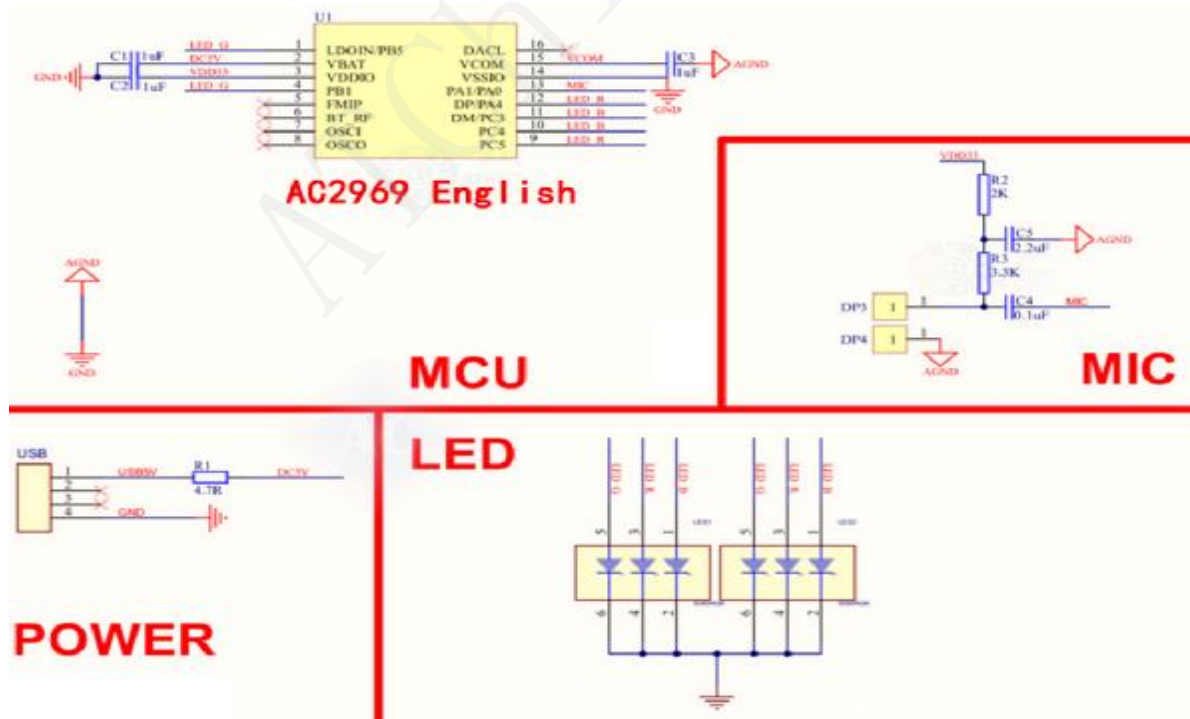
邮箱 QQ : 68681298@qq.com

Http://www.ATChip.Com

语音识别芯片-AC2969_RGB 小夜灯指令 (英语标准版本)

中文定义	英语版 指令命令词	描述 Desc
唤醒词	Smart lighting	语音命令英语唤醒语
开灯	Turn on the light	开灯指令
关灯	Turn off the light Switch off the light	关灯指令
调亮一点	Brighten the light	
调暗一点	Dim the light	
改变颜色	Change the color	改变灯光颜色
最大亮度	Maximum Brightness	
最小亮度	Minimum Brightness	
定时五分钟	Five minutes timer	
定时十分钟	Ten minutes timer	
定时半小时	Half hour timer	
定时 1 小时	One hour timer	
取消定时	Switch off the timer	

语音识别芯片-小夜灯 AC2969 英语版方案原理图:



语音识别芯片-小夜灯 AC2969 英语版标准方案



语音芯片开发-深圳市环芯半导体有限公司

电话 Tel: 0755-28149272

086-18922809111

掩膜 OTP: 主营 语音芯片, 玩具 IC, 录音 IC, 门铃 IC, 音乐芯片

邮箱 QQ: 68681298@qq.com

Http://www.ATChip.Com

智能语音芯片相关概念-基础知识:

1, 语音识别技术, 也被称为自动语音识别 (Automatic Speech Recognition, ASR), 是将人类的语音中的词汇内容转换为计算机可读的输入。

2, 语音识别芯片, 通过语音识别技术识别到的词汇内容, 作为指令, 执行一些产品需要的智能功能, 如开灯, 唱歌等。

3, 语音合成是指通过电子的方法 (常规指文本) 产生人造语音的技术。TTS 技术 (又称文语转换技术) 隶属于语音合成, 它是将计算机自己产生的、或外部输入的文字信息转变为可以听懂的、流利的汉语口语输出的技术。常用于听书, 文字产品介绍, 配音等功能应用。

4, 语音输入是根据操作者的讲话, 电脑识别成汉字的输入方法 (又称声控输入)。它是用与主机相连的话筒读出汉字的语音。

智能语音识别芯片的相关应用:

1, 小夜灯台灯灯控方案: 由特定人 (SD) / 非特定人 (SI) 的语音控制, 完成相应的动作。其中语音识别部分采用最先进的语音识别技术, 响应速度快, 识别率高, 对噪声不敏感。该控制芯片还加入了可信度评估和拒识技术, 对于命令以外的语音或者干扰声音可以拒识。

2, 小夜灯 LED 色温调节方法: LED 色温可调的灯具采用高低两种色温的白光 LED 阵列, 两种 LED 阵列密集交替排布使两种色温充分混光, 通过调节两种 LED 的驱动电流比例实现总体色温调节。

3, 多功能型的语音识别/对话产品, 语音对话机芯—智能玩具版本, 可实现唱歌、跳舞、讲故事、背诗、录音等众多功能。 ([语音识别对话芯片](#)产品方案资料)

4, 普通话版和英语版语音识别芯片区别, 最大的差别是其**内部的算法**和硬件对其支持来决定的。所以普通话版的 AC2905 不会用来做英语版语音识别产品。因为该芯片对英语的解析算法和硬件都不理想, 识别率较低。英语版 AC2969 是更佳的产品方案

更多智能语音产品资料参考: <http://www.atchip.com/iSpeech.asp>