

## 叮咚一声两声语音叮咚门铃芯片应用接线资料 AC8VM12



深圳市环芯半导体有限公司

电话 Tel: 0755-28149272 29058191

传真 Fax: 29058191

地址 Add: 深圳市宝安区龙华东环一路港之都大厦 703

邮箱 QQ: 68681298@qq.com

Http://www.ATChip.Com

### 叮咚一声叮咚两声语音门铃芯片原理资料:

AC8VM12是一颗PWM声音输出的[语音叮咚门铃芯片](#),音质效果好,声音为: 1, 叮咚一声, 长按长响, 不可打断, 2, 叮咚两声, 触发播放两次, 长按无效可打断。AC8VM共有2个I/O口, 其中1个IO1功能为叮咚1声触发按键, 另1个Key1功能叮咚两声, 外围仅需一颗104电容。

### 叮咚一声叮咚两声产品参数:

KEY1功能: KEY1: E/U/R, (叮咚两声播放键)

IO1功能: IO1脚: L/U/I, (叮咚一声播放键)

工作电压: VDD: DC 2 ~ 5V

静态电流:  $I_{sb} \leq 0.1\mu A @ 3V$

工作电流: (无负载)  $I_{op}: 1.5mA @ 3V$

IO输出电流:  $33mA @ 3V$

内置震荡电阻: INT\_OSC: +/- 1.5% 误差

支持喇叭和蜂鸣片: 喇叭是8欧0.25W 范围: 0.25W-1W的喇叭都行。

- 无需外加震荡电阻, R<sub>osc</sub>脚悬空。

### 出货形式:

COB 可出 AC80E (6pin 两按键), 挤压盒板等、SOP8 贴片八脚硬封装 (150mil) 交货。

### 音乐曲目: 叮咚一声叮咚两声门铃芯片 IC

- 1 Ding dong 叮咚一声
- 2 Ding dong 2 叮咚两声

更多叮咚语音产品:

- 1, 叮咚一声, 带三级音量控制[AC8VC01](#) (AC8VM系列)。
- 2, 叮咚两声, 带三级音量控制[AC8VC02](#) (AC8VM系列)。

## 叮咚一声两声语音叮咚门铃芯片应用接线资料 AC8VM12



深圳市环芯半导体有限公司

电话 Tel: 0755-28149272 29058191

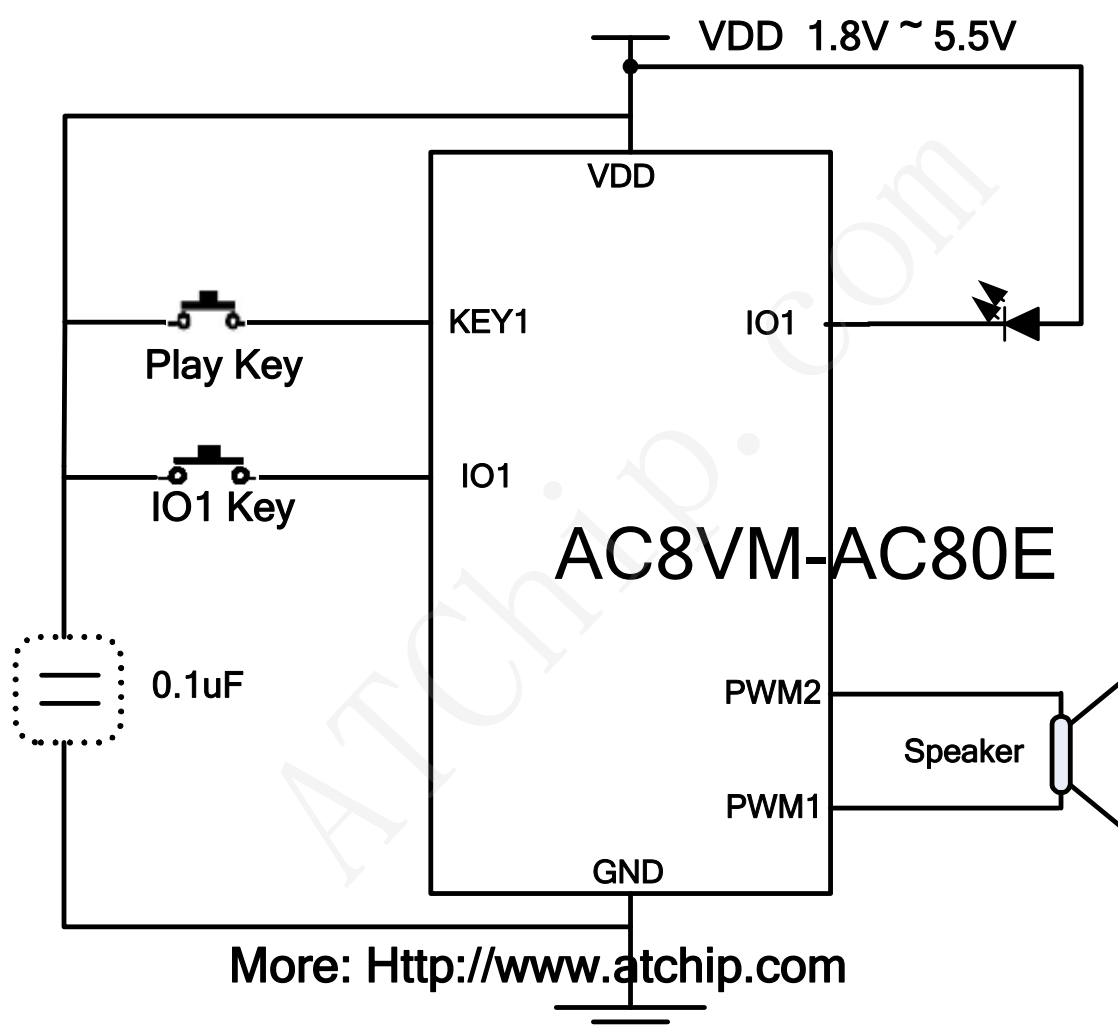
传真 Fax: 29058191

地址 Add: 深圳市宝安区龙华东环一路港之都大厦 703

邮箱 QQ: 68681298@qq.com

Http://www.ATChip.Com

### AC8VM12 叮咚一声两声门铃芯片 IC 接线图 PWM 直推喇叭



AC8VM系列通用产品资料，供参考。

更多资料,请访问深圳市环芯半导体有限公司 网站: <http://www.atchip.com/otp/AC8VMic.asp>

# 叮咚一声两声语音叮咚门铃芯片应用接线资料 AC8VM12



深圳市环芯半导体有限公司

电话 Tel: 0755-28149272 29058191

传真 Fax: 29058191

地址 Add: 深圳市宝安区龙华东环一路港之都大厦 703

邮箱 QQ: 68681298@qq.com

Http://www.ATChip.Com

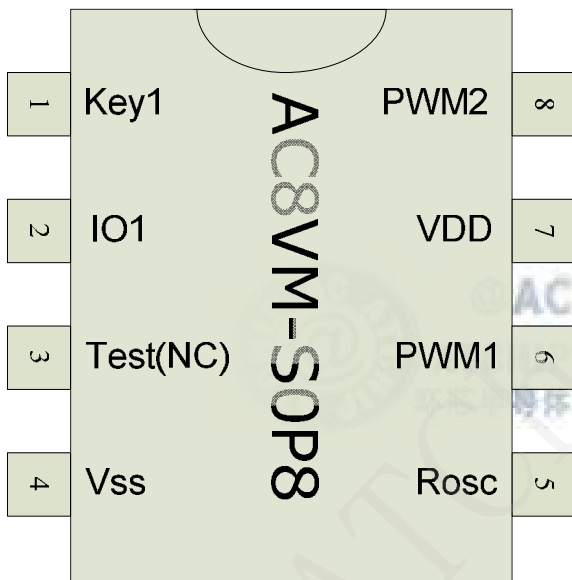
## ◆ AC8VM Package PIN Information 硬封装资料

### AC8VM - SOP8 贴片八脚

语音芯片 IC 8 脚硬封装芯片资料

最常用最常见的硬封装形式:

直插八脚 DIP8 封装和  
贴片八脚 SOP8 封装



PIN	NAME
1	Key1
2	IO1
3	Test ( NC )
4	VSS
5	Rosc
6	PWM2
7	VDD
8	PWM1

正负极 Vdd, VSS 之间必须接 104 电容。

更多资料,请访问深圳市环芯半导体有限公司 网站: <http://www.atchip.com/>